

НЕФТЕЮГАНСКИЙ ИНДУСТРИАЛЬНЫЙ КОЛЛЕДЖ
(филиал) федерального государственного бюджетного образовательного учреждения
высшего образования «Югорский государственный университет»

ТЕХНИЧЕСКАЯ МЕХАНИКА

Методические указания
по выполнению практических работ
раздел 1 «Сопротивление материалов»

Специальности 21.02.01 Разработка и эксплуатация нефтяных и газовых месторождений

ОДОБРЕНА
Предметной (цикловой)
Комиссией ОПД
Протокол № 1 от 13.09.18
Председатель П(Ц)К
Сагдатдинова О.С. Сагдатдинова

Утверждена
заседанием методсовета
Протокол № 1 от 20.09.2018
Председатель методсовета
Савватеева Н.И. Савватеева

Методические указания по выполнению практических работ раздел 1 «Соппротивление материалов» разработаны в соответствии с требованиями ФГОСЗ по специальности 21.02.01 Разработка и эксплуатация нефтяных и газовых месторождений.

Разработчик: Рева Н.Ю. – преподаватель НИК (филиала) федерального государственного бюджетного образовательного учреждения высшего образования «Югорский государственный университет».

Пояснительная записка

Методические указания по выполнению практических работ раздел 1 «Сопротивление материалов» составлены на основании рабочей программы по дисциплине «Техническая механика» и предназначены для студентов специальности 21.02.01 Разработка и эксплуатация нефтяных и газовых месторождений.

Дисциплина «Техническая механика» является общепрофессиональной дисциплиной и при ее изучении отводится значительное место выполнению практических работ. Студенты, выполняя практические работы, реализуют следующие цели:

1. обобщить, систематизировать, закрепить полученные теоретические знания по конкретным темам дисциплины;
2. формировать умения применять полученные знания на практике, реализуя единство интеллектуальной и практической деятельности;
3. развивать аналитические, логические навыки и умения у будущих специалистов;
4. вырабатывать при решении поставленных задач таких профессионально значимых качеств, как самостоятельность, ответственность, точность, творческая инициатива.

В соответствии с дидактической целью содержанием практических занятий по данной дисциплине является решение различных задач, направленных на закрепление и понимание профессиональных компетенций.

Требования к выполнению и оформлению практической работы

1. Практическая работа выполняется в тетради для практических работ.
2. Индивидуальный вариант практической работы студента должен соответствовать номеру списка в журнале. В начале работы указывается номер варианта, затем текст задачи и решение задачи. При необходимости записи сопровождаются схемами, рисунками, таблицами.
3. Графическая часть практической работы выполняется аккуратно, с использованием чертёжных инструментов. На рисунках (схемах) необходимо нанести известные и искомые параметры.
4. При возврате практической работы студент должен внимательно прочитать рецензию преподавателя, выполнить все его рекомендации. Работа над ошибками выполняется в той же тетради и сдается на проверку повторно.
5. Выполненная практическая работа оценивается оценкой по пятибалльной шкале.
6. Оценка за практическую работу складывается на основании проверки следующих критериев:
 - правильного решения задачи;
 - оформления работы;
 - срока сдачи работы;
 - защиты.
7. Практическая работа, выполненная небрежно, не по своему варианту возвращается студенту без проверки.
8. Студенты, не выполнившие практические работы по дисциплине, к экзамену не допускаются.

Практическая работа №1

Построение эпюр продольных сил и нормальных напряжений при растяжении (сжатии)

Цель:

- 1) научиться определять напряжение в конструктивных элементах;
- 2) изучить теоретический материал по теме «Внутренние силовые факторы и напряжения при растяжении (сжатии)»;
- 3) отработать навыки расчета полного удлинения и прочности стержня.

Задание. Для ступенчатого бруса (рис. 1) требуется:

- 1) построить эпюры продольных сил и нормальных напряжений;
- 2) определить полное удлинение стержня, если $E = 2 \cdot 10^5$ МПа;
- 3) проверить прочность стержня, если $[\sigma] = 160$ МПа.

Данные своего варианта взять из таблицы 1.

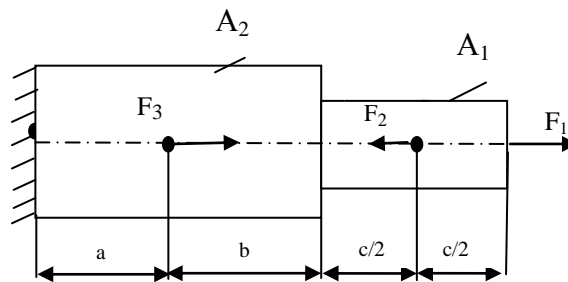


Рисунок 1. Схема нагружения бруса

Методические указания

1. Изобразить расчетную схему в соответствии с условием задачи.
2. Выписать исходные данные из таблицы.
3. Разделить брус на участки, границы которых определяются сечениями, где приложены внешние нагрузки (для построения эпюры продольных сил) и меняется площадь поперечного сечения (для эпюры напряжений). Пронумеровать участки.
4. Определить внутренние силовые факторы на каждом участке, для чего применить метод сечения и правило знаков.
5. Построить эпюру N .
6. Определить напряжение на каждом участке по формуле $\sigma = N/A$,
где N – продольная сила, Н;
 A – площадь поперечного сечения, мм²;
 σ – нормальное напряжение, МПа.
7. Построить эпюру нормальных напряжений по длине бруса.
8. Определить деформацию на каждом участке бруса и его полную абсолютную деформацию по формулам

$$\Delta l = \frac{Nl}{EA} = \frac{\sigma l}{E}, \quad (1.2)$$

где Δl – абсолютное удлинение бруса, мм;

E – модуль упругости, МПа;

l – начальная длина бруса, мм.

$$\Delta l = \Delta l_1 + \Delta l_2 + \Delta l_3 + \Delta l_4 \quad (1.3)$$

9. Проверить прочность бруса через условие прочности $\sigma \leq [\sigma]$ и сделать вывод.

Примечание:

- вычисленные значения продольных сил N и напряжений σ необходимо округлить в дальнейших расчетах до целых чисел согласно правилам округления;
- вычисленные значения деформаций необходимо округлить до тысячных ($0,15868 \approx 0,159$);
- точка приложения силы P_2 делит отрезок «с» пополам;
- $1 \text{ кН} = 10^3 \text{ Н}$, $1 \text{ см}^2 = 10^2 \text{ мм}^2$ ($2 \text{ см}^2 = 2 \cdot 10^2 \text{ мм}^2$), $1 \text{ МПа} = 1 \text{ Н/мм}^2$, $1 \text{ м} = 10^3 \text{ мм}$.

Таблица 1

Вариант	P_1 , кН	P_2 , кН	P_3 , кН	F_1 , см ²	F_2 , см ²	a, м	b, м	c, м
1	10	40	15	2	7	0,1	0,2	0,4
2	15	12	20	3	8	0,2	0,3	0,5
3	20	14	25	4	9	0,3	0,4	0,6
4	25	15	30	5	10	0,4	0,5	0,8
5	30	22	35	6	11	0,5	0,6	0,9
6	35	24	40	7	12	0,6	0,8	0,2
7	40	26	14	8	13	0,7	0,9	0,1
8	12	45	15	9	14	0,8	0,2	0,1
9	14	42	22	10	2	0,9	0,1	0,2
10	15	10	24	11	18	0,2	0,2	0,3
11	22	15	26	12	16	0,1	0,3	0,4
12	24	20	45	13	14	0,2	0,4	0,5
13	26	25	42	14	12	0,3	0,1	0,6
14	28	30	10	2	8	0,4	0,2	0,7
15	8	12	22	4	9	0,5	0,3	0,8
16	40	15	15	7	12	0,1	0,4	0,2
17	12	20	20	8	13	0,2	0,5	0,3
18	14	25	25	9	14	0,3	0,6	0,4
19	15	30	30	10	15	0,4	0,8	0,5
20	22	35	35	11	16	0,5	0,9	0,6
21	24	40	40	12	17	0,6	0,2	0,8
22	26	14	14	13	18	0,7	0,1	0,9
23	45	15	15	14	19	0,8	0,1	0,2
24	42	22	22	2	10	0,9	0,2	0,1
25	10	24	24	8	11	0,2	0,3	0,2
26	15	26	26	6	12	0,1	0,4	0,3
27	20	45	45	4	13	0,2	0,5	0,4
28	25	42	42	2	14	0,3	0,6	0,1
29	30	10	10	8	12	0,4	0,7	0,2
30	12	22	22	6	14	0,5	0,8	0,3

Контрольные вопросы:

1. Какие силы называют внешними и внутренними?
2. В чём заключается метод сечений?
3. Что такое напряжение?
4. Назовите внутренние силовые факторы при растяжении (сжатии).
5. От чего зависят продольные силы?
6. Дайте определение продольной и поперечной деформации.
7. Что характеризует модуль упругости?
8. Что такое коэффициент запаса прочности?

Литература: ОИИ стр. 162-196.

Практическая работа №2

Расчет на срез и смятие заклепочных соединений

Цель:

- 1) знать методику расчета на срез и смятие;
- 2) уметь производить расчеты на срез и смятие;
- 3) знать конструкцию заклепочного соединения.

Методические указания

1. По условию прочности на срез количество заклёпок i должно быть:

$$i \geq F / (k \cdot A_{\text{ср}} \cdot [\tau_{\text{ср}}]), \quad (2.1)$$

где $k=2$, так как заклёпки двухсрезные,

F – внешняя сила, Н;

$A_{\text{ср}}$ – площади среза, мм²;

$[\tau_{\text{ср}}]$ – допускаемое напряжение среза, МПа.

$$A_{\text{ср}} = \pi d^2 / 4 \quad (2.2)$$

2. По условию прочности на смятие количество заклёпок должно быть:

$$i \geq F / (A_{\text{см}} \cdot [\sigma_{\text{см}}]), \quad (2.3)$$

где $A_{\text{см}}$ – площадь смятия, мм²;

$[\sigma_{\text{см}}]$ – допускаемое напряжение смятия, МПа.

$$A_{\text{см}} = t_{\text{min}} \cdot d, \quad (2.4)$$

где t, t_1 – толщина соединяемых листов, мм.

3. Для размещения заклёпок в плане надо определить необходимую ширину листов.

Из условия прочности на растяжение рабочая площадь сечения листа A должна быть

$$A \geq F / [\sigma] \quad (2.5)$$

$$\text{Рабочая ширина листа } b = A / t_{\text{min}} \quad (2.6)$$

$$\text{Полная ширина листа } B = b + m \cdot d, \quad (2.7)$$

где m – число заклёпок в поперечном сечении.

При ширине $B \geq 120$ мм число заклёпок в поперечном ряду должно быть не менее двух.

4. Приняв шаг $a = 3d$ и расстояние от осей заклёпочных отверстий до краёв листов и накладок по $c = 2,5d$, размещаем заклепки как показано на рис.2.

Теоретическая часть

Заклепочные соединения применяют в конструкциях, работающих в условиях ударных или вибрационных нагрузок (авиация, водный транспорт, металлоконструкции мостов, подкрановых балок) при небольших толщинах соединяемых деталей, для скрепления деталей из разных материалов, деталей из материалов, не допускающих нагрева или несвариваемых.

Заклепка – крепежная деталь из высокопластичного материала, состоящая чаще всего из стержня и закладной головки, конец стержня расклепывается для образования замыкающей головки.

Заклепочное соединение является неразъемным и неподвижным, так как в нем отсутствует возможность относительного движения составных частей. Заклепочные соединения образуют заклепки и склепываемые детали, выполненные в основном из листов, полос, профилей проката

Последовательность образования заклепочного соединения

Отверстия в деталях продавливают или сверлят. Сверление менее производительно, но обеспечивает большую прочность заклепочного соединения. Продавливание на прессе отверстий применяют в малоответственных конструкциях, так как при продавливании по краям отверстий образуются трещины, которые могут быть причиной разрушения заклепочного шва. Диаметр отверстия под заклепку должен быть на 0,1 – 0,2 мм больше диаметра заклепки при точной сборке и на 0,3 – 1 мм при грубой сборке.

По функциональному назначению заклепочные соединения подразделяют на прочные и прочно-плотные; последние обеспечивают не только прочность, но и герметичность соединения.

По конструкции заклепочные соединения бывают нахлесточные и стыковые с одной или двумя накладками. Ряды поставленных заклепок образуют заклепочный шов, который может быть однорядным и многорядным, односрезным или двухсрезным, в зависимости от расположения заклепок в рядах параллельным и шахматным

Конструкция и размеры заклепок нормальной точности и повышенного качества стандартизированы. По форме головок заклепки бывают с полукруглой, потайной, полупотайной, плоской и др. головками. В тех 28 случаях, когда нежелательно или недопустимо заклепочное соединение подвергать ударам, применяют полупустотелые заклепки, замыкающая головка которых образуется развальцовкой. Для соединения тонких листов и неметаллических материалов, а также когда в конструкции нужны отверстия для электрических, крепежных или других деталей, применяют пустотелые

Расчет заклепочного соединения выполняют с целью определения диаметра заклепок, числа заклепок, расстояния между заклепками. Прочность – основной критерий работоспособности заклепочных соединений.

При расчете на прочность заклепочных соединений принимают следующие допущения:

- силы трения между соединительными деталями не учитываются;
- расчетный диаметр заклепки принимается равным диаметру отверстия d_0 .

Как правило, соединение осуществляется при помощи нескольких заклепок, и в практических расчетах на срез и смятие полагают, что нагрузка распределяется равномерно между ними. В расчетах на срез учитывается также количество площадок среза, по которым распределяется нагрузка.

$$\tau_{cp} = \frac{F}{A_{cm} \cdot n \cdot i} \leq [\tau_{cp}]$$

где A_{cp} – площадь среза, мм^2 ;

i – количество площадок среза для одной детали (заклепки), шт;

n – количество деталей (заклепок), шт.

$$\sigma_{cm} = \frac{F}{A_{cm} \cdot n} \leq [\sigma_c],$$

где A_{cm} – площадь смятия, мм^2 .

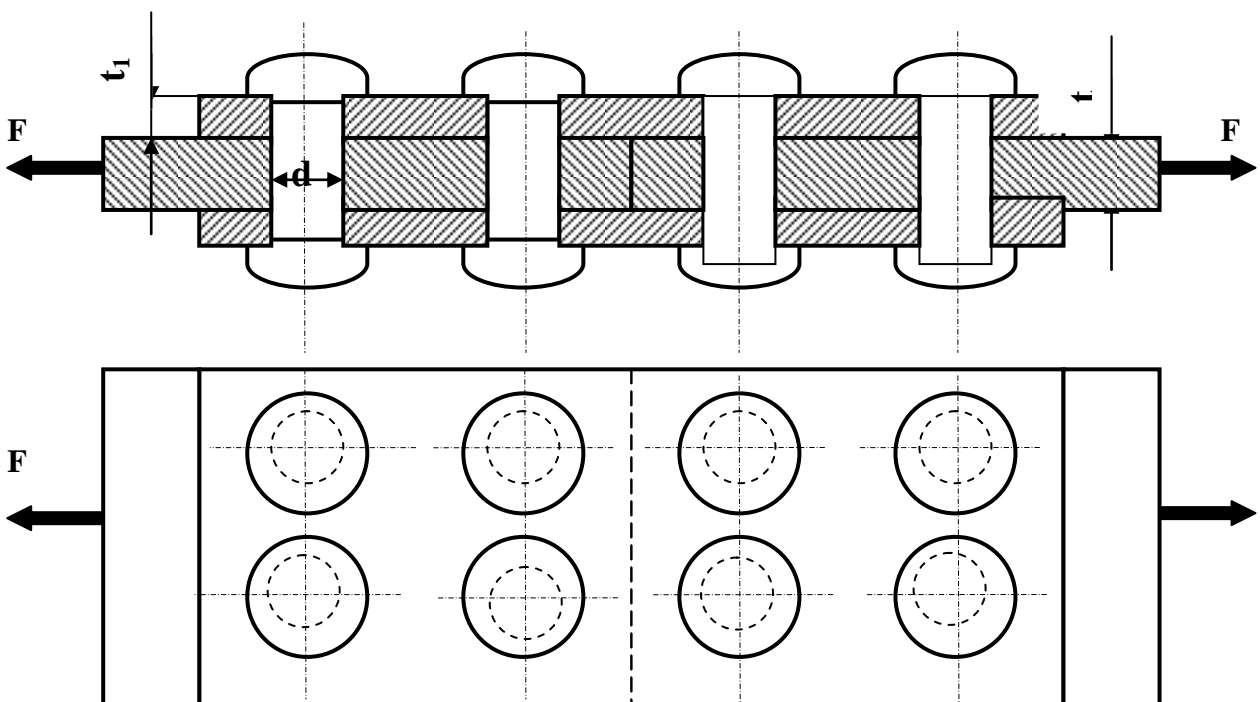
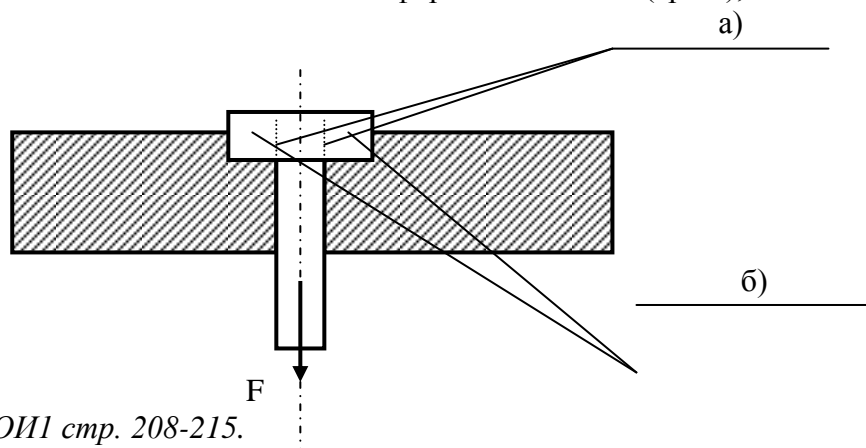


Таблица 2

Варианты	t, мм	t ₁ , мм	d, мм	F, кН	[τ _{ср}], МПа	[σ _р], МПа	[σ _{см}], МПа
1	5	2	10	150	100	160	240
2	6	3	12	155	100	160	280
3	7	4	14	160	100	160	240
4	8	5	16	165	100	160	280
5	9	6	18	170	100	160	240
6	10	7	20	175	100	160	280
7	5	2	10	180	140	160	280
8	6	3	12	185	140	160	320
9	7	4	14	190	140	160	280
10	8	5	16	195	140	160	320
11	2	6	20	200	100	160	240
12	3	2	18	180	100	160	280
13	4	3	16	170	100	160	240
14	5	4	14	176	100	160	280
15	6	5	20	160	100	160	240
16	7	6	18	150	100	160	280
17	2	7	14	140	140	160	280
18	3	2	16	130	140	160	320
19	4	3	22	120	140	160	280
20	5	4	24	200	140	160	320
21	2	5	20	220	100	160	240
22	3	8	14	160	100	160	280
23	2	2	18	180	100	160	240
24	3	3	16	160	100	160	280
25	4	4	20	200	100	160	240
26	5	5	24	240	100	160	280
27	6	3	20	200	140	160	280
28	7	4	14	140	140	160	320
29	2	4	18	180	140	160	280
30	3	4	16	160	140	160	320

Контрольные вопросы

1. Какие напряжения возникают при сдвиге (срезе) и смятии?
2. Укажите единицы измерения напряжений сдвига (среза) и смятия.
3. Выберите правильный вариант ответа.
Закон Гука при сдвиге (срезе) устанавливает зависимость между:
 - а) напряжением и силой
 - б) напряжением и площадью
 - в) напряжением и деформацией
 - г) напряжением и массой
4. Запишите условия прочности на срез и смятие.
5. Какая часть детали испытывает деформацию сдвига (среза), смятия?



Литература: ОИИ стр. 208-215.

Практическая работа №3

Расчет на прочность и жесткость при кручении круглого бруса

Цель:

- 1) изучить методику расчета конструкций на прочность и жесткость при кручении
- 2) рассчитать прочность и жесткость при кручении круглого бруса

Задание. Для заданной расчетной схемы вала (таблица 4) требуется:

- Построить эпюру крутящих моментов.
- Определить поперечные размеры вала.
- Проверить жесткость вала.

Исходные данные взять из таблицы 3 согласно варианту.

Методические указания

1. Разбиваем вал на участки. Границами участков являются сечения, в которых действуют внешние моменты и сечения, где изменяется диаметр вала.

2. Определяем крутящие моменты в поперечных сечениях каждого участка вала и строим их эпюру. $M_{z1}, M_{z2}, M_{z3}, M_{z4}$

3. Определяем опасные участки вала

4. Определяем требуемые полярные моменты сопротивления обеих ступеней вала:

$$W_{\rho} = \frac{|M_z|_{\max}}{[\tau]}, \quad (3.1)$$

где $|M_z|_{\max}$ – максимальный крутящий момент в поперечном сечении вала каждой ступени вала, Н·мм;

$[\tau]$ – допускаемое напряжение при кручении вала, МПа.

5. Определяем требуемые поперечные размеры вала: $d = \sqrt[3]{\frac{W_{\rho}}{0,2}}, \quad (3.2)$

6. Определяем полярные моменты инерции: $I_{\rho} = \frac{\pi d^4}{32} \approx 0,1d^4 \quad (3.3)$

7. Проверяем жесткость вала:

7.1. Определяем наибольший относительный угол закручивания:

$$\theta = \frac{|M_z|_{\max}}{G \cdot I_{\rho}}, \quad (3.4)$$

где θ – относительный угол закручивания, град.;

G – модуль сдвига, $G = 8 \cdot 10^4$ МПа.

7.2. Делаем вывод о жесткости: $\theta_{\max} = \theta_1 > 1,5^\circ$. Жесткость вала достаточна/недостаточна.

Таблица 3.

Вариант		Схема	m_1	m_2	m_3	$[\tau]$
			кН·м			МПа
1	19	1	0,1	0,4	-	35
2	20	2	0,2	0,3	-	40
3	21	3	0,3	0,2	-	50
4	22	4	0,4	0,3	-	50
5	23	5	0,2	0,4	0,2	60
6	24	6	0,3	0,2	0,6	80
7	25	7	0,2	0,2	0,3	70
8	26	8	0,3	0,1	0,5	60
9	27	9	0,1	0,5	0,3	40
10	28	10	0,2	0,8	0,4	50
11	29	11	0,1	0,4	-	35
12	30	12	0,2	0,3	-	40
13	31	13	0,3	0,2	-	50
14	32	14	0,4	0,3	-	50
15	33	15	0,2	0,4	0,2	60
16	34	16	0,3	0,2	0,6	80

Таблица 4

<p>1</p>	<p>2</p>
<p>3</p>	<p>4</p>
<p>5</p>	<p>6</p>
<p>7</p>	<p>8</p>
<p>9</p>	<p>10</p>
<p>11</p>	<p>12</p>
<p>13</p>	<p>14</p>
<p>15</p>	<p>16</p>
<p>17</p>	<p>18</p>

Контрольные вопросы:

1. Что такое кручение?
2. Назовите внутренние силовые факторы при кручении.
3. Какие напряжения возникают в сечении при кручении бруса? Как они распределяются?
4. Назовите виды расчётов на прочность.

Литература: ОИИ Стр. 216-231

Практическая работа 4

Построение эпюр поперечных сил и изгибающих моментов.

Расчет на прочность при изгибе

Цель:

- 1) изучить методику расчета конструкции на прочность при изгибе;
- 2) построить эпюры поперечных сил и изгибающих моментов;
- 3) рассчитать прочность консольной балки.

Задание. Для стальной консольной балки построить эпюры поперечных сил и изгибающих моментов, подобрав из условия прочности необходимый размер двутавра (швеллера), приняв $[\sigma]=160$ МПа.

Данные своего варианта взять из таблицы 5

Методические указания

1. Балку разделить на участки, границами которых являются сечения, в которых приложены: сосредоточенные силы, сосредоточенные моменты, начинается или заканчивается равномерно распределенная нагрузка;

2. Выбрать расположение координатных осей, совместив ось z с осью балки, а оси y и x расположить в плоскости сечения (обычно ось y расположена вертикально);

3. Применяя метод сечений, вычислить значения поперечных сил в характерных сечениях и построить эпюру поперечных сил. Если поперечная сила, изменяясь непрерывно, проходит через нулевое значение, то необходимо определить аппликату (z) сечения, где Q обращается в нуль;

4. Применяя метод сечений, вычислить значения изгибающих моментов в характерных сечениях и построить эпюру изгибающих моментов;

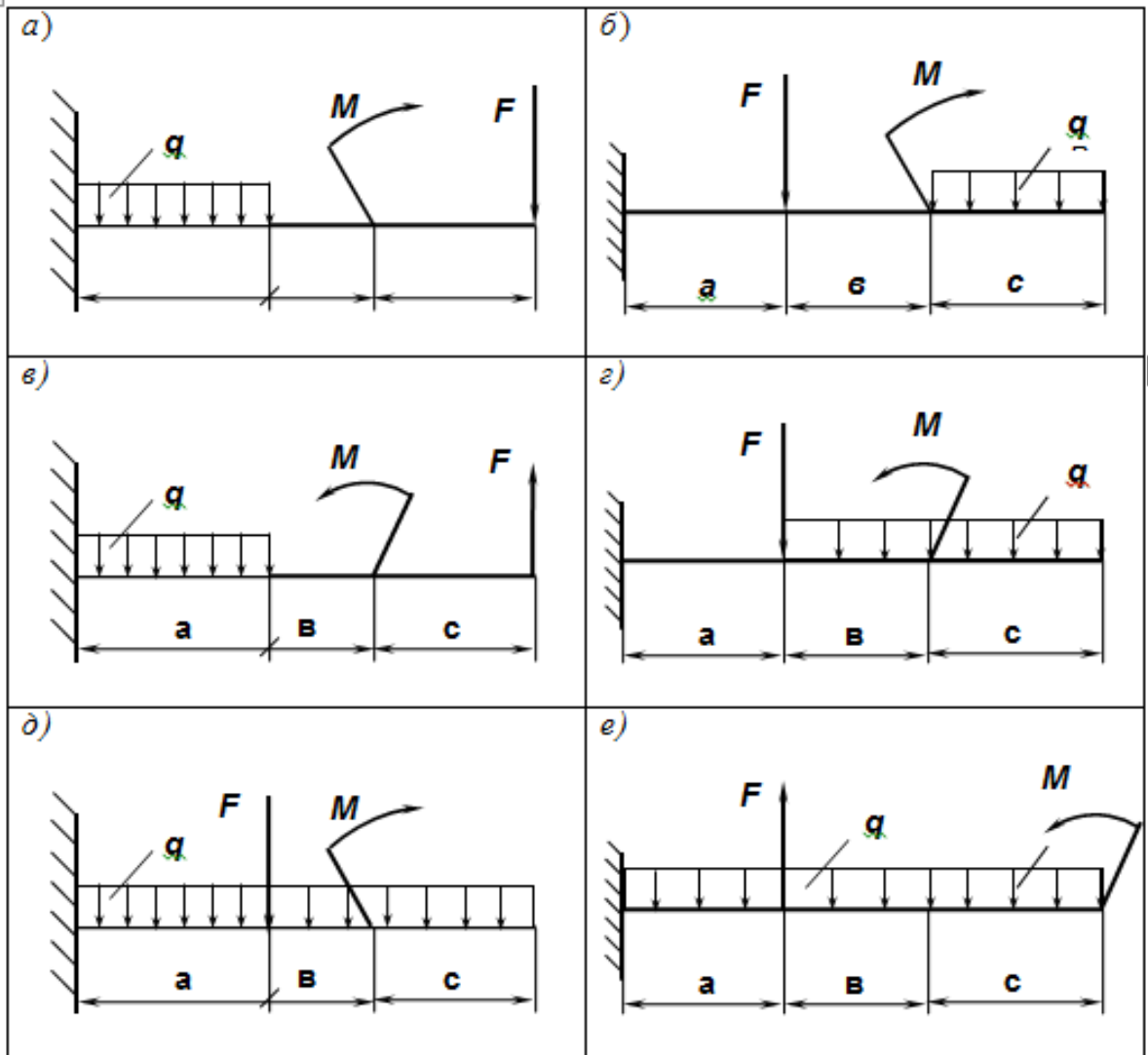
5. Из условия прочности определить осевой момент сопротивления сечения балки в сечении, где изгибающий момент имеет наибольшее по модулю значение;

6. Используя таблицы ГОСТов или формулы для определения осевых моментов сопротивления простых плоских сечений (прямоугольник, круг) $W_x \geq |M_{x \max}| / [\sigma]$; определить размеры поперечного сечения балки.

Таблица 5

Вариант		Схема	$F, \text{кН}$	$M, \text{кНм}$	$q, \text{кН/м}$	$a, \text{м}$	$b, \text{м}$	$c, \text{м}$
1	16	а	20	2	4	0,2	1,1	0,8
2	17	б	22	3	11	0,3	1,2	0,2
3	18	в	24	4	8	0,4	1,3	0,7
4	19	г	26	5	4	0,5	1,4	1,5
5	20	д	28	6	6	0,6	1,5	1,6
6	21	е	30	7	10	0,7	1,6	0,9
7	22	а	32	2	13	0,8	1,7	1,2
8	23	б	34	3	7	0,9	1,8	1,7
9	24	в	36	4	8	1,0	1,9	2,1
10	25	г	38	5	3	0,2	2,0	1,8
11	26	б	20	2	4	0,2	1,1	0,8
12	27	в	22	3	11	0,3	1,2	0,2
13	28	г	24	4	8	0,4	1,3	0,7
14	29	д	26	5	4	0,5	1,4	1,5
15	30	е	28	6	6	0,6	1,5	1,6

Схемы.



Контрольные вопросы

1. Что такое изгиб? Перечислите основные виды изгиба.
2. Какие внутренние силовые факторы возникают при изгибе?
3. Как направлена реакция защемленной консольной балки?
4. Как на эпюре поперечных сил и изгибающих моментов отражается приложение к балке сосредоточенной силы?
5. Как выглядит эпюра на участке приложения распределенной нагрузки?

Литература: ОИИ Стр. 239-277

Практическая работа 5

Расчет круглого бруса при совместном действии изгиба и кручения.

Цель:

- 1) изучить методику расчета конструкций на прочность;
- 2) рассчитать круглый брус на прочность при различных видах деформации;
- 3) определить диаметры ступеней вала.

Задание. Для промежуточного вала редуктора, передающего мощность P при угловой скорости ω , определить вертикальную и горизонтальную составляющие реакций подшипников, построить эпюры крутящего момента и изгибающих моментов в вертикальной и горизонтальной плоскостях. Определить диаметры вала по сечениям, приняв $[\sigma] = 60$ МПа и полагая $F_r = 0,4 F_t$. Расчет произвести по гипотезе максимальных касательных напряжений.

Методические указания

В случае расчета круглого бруса при действии изгиба и кручения необходимо учитывать нормальные и касательные напряжения, т.к. максимальные значения напряжений в обоих случаях возникают на поверхности. Расчет следует вести по теории прочности, заменяя сложное напряженное состояние равноопасным простым.

$$\text{Максимальное напряжение кручения в сечении: } \tau_k = \frac{M_k}{W_p}, \quad (5.1)$$

где M_k – максимальный крутящий момент в поперечном сечении круглого бруса, Н·мм;
 W_p – полярный момент сопротивления, мм³.

$$\text{Максимальное напряжение изгиба в сечении: } \sigma_{и} = \frac{M_{и}}{W_x}, \quad (5.2)$$

где $M_{и}$ – максимальный изгибающий момент в поперечном сечении круглого бруса, Н·мм;
 W_x – осевой момент сопротивления, мм³.

Для круглого бруса моменты сопротивления сечения следующие:

$$\text{- при кручении: } W_p \approx 0,2d^3; W_x = \frac{W_p}{2} \quad (5.3)$$

$$\text{- при изгибе: } W_x \approx 0,1d^3, \quad (5.4)$$

где d – диаметр поперечного сечения круглого бруса.

При расчете по третьей теории прочности, теории максимальных касательных напряжений, эквивалентное напряжение рассчитывается по формуле:

$$\sigma_{\text{ЭКВ III}} = \sqrt{\sigma_{и}^2 + 4\tau_k^2}, \quad (5.5)$$

где $\sigma_{\text{ЭКВ III}}$ – эквивалентное напряжение, МПа;

$\sigma_{и}$ – максимальное напряжение изгиба в сечении, МПа;

τ_k – максимальное напряжение кручения в сечении, МПа.

Теория применима для пластичных материалов.

Эквивалентное напряжение при расчете по теории максимальных касательных напряжений: $\sigma_{\text{ЭКВ III}} = \sqrt{\left(\frac{M_{и}}{W_x}\right)^2 + 4\left(\frac{M_k}{2W_x}\right)^2} = \sqrt{\frac{M_{и}^2 + M_k^2}{W_x^2}}, \quad (5.6)$

$$\sigma_{\text{ЭКВ III}} = \frac{M_{\text{ЭКВ III}}}{W_x} \quad (5.7)$$

$$\text{Условие прочности: } \sigma_{\text{ЭКВ III}} = \frac{M_{\text{ЭКВ III}}}{W_x} \leq [\sigma] \quad (5.8)$$

Последовательность решения задачи:

- 1) используя принцип независимости действия сил, составить расчетные схемы вала в вертикальной и горизонтальной плоскостях;
- 2) определить реакции подшипников в горизонтальной и вертикальной плоскостях;
- 3) вал разделить на участки, границами которых являются сечения, в которых приложены: сосредоточенные силы, сосредоточенные моменты. Такие сечения называются *характерными*;
- 4) применяя метод сечений, вычислить значения изгибающих моментов в характерных сечениях в горизонтальной и вертикальной плоскостях, построить эпюры изгибающих моментов в плоскостях по отдельности;

- 5) применяя метод сечений, определить действующий на валу крутящий момент, построить его эпюру;
- 6) для характерных точек определить эквивалентные моменты, используя гипотезы прочности;
- 7) из условия прочности определить моменты сопротивлений сечений вала;
- 8) определить диаметры ступеней вала.

Контрольные вопросы:

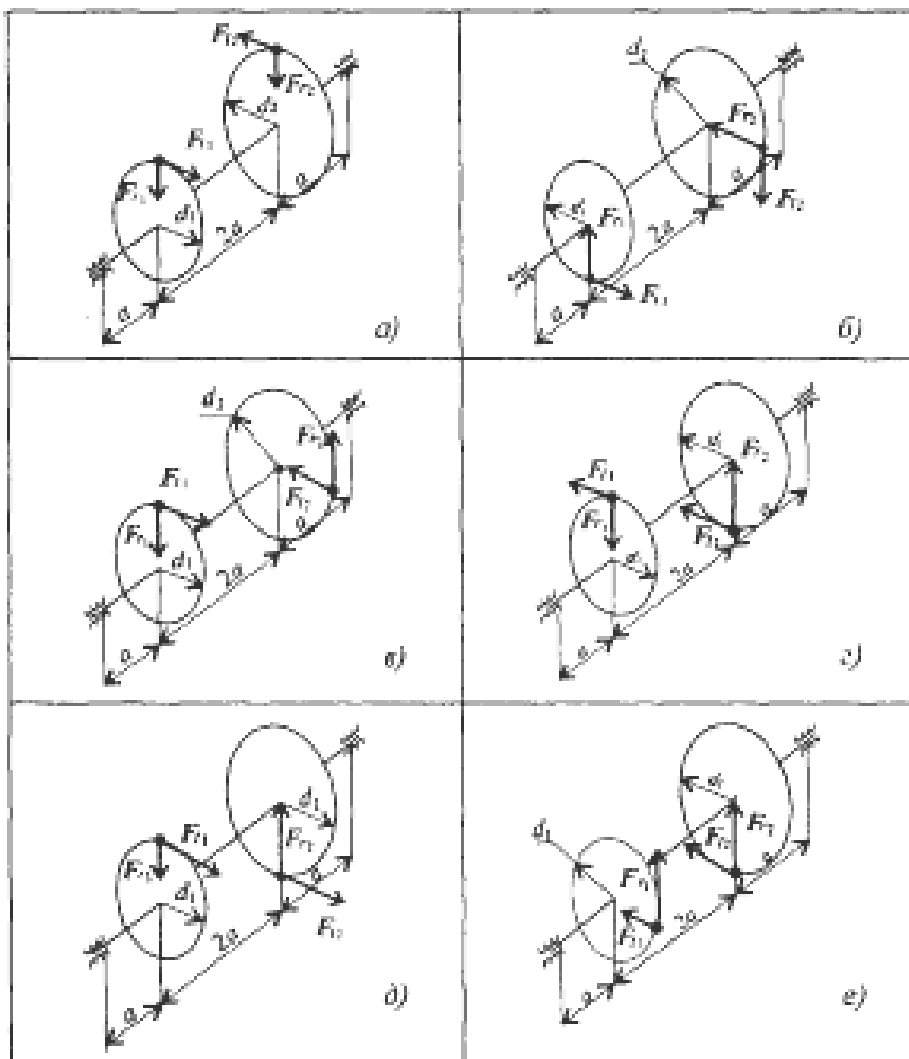
1. Какие площадки и напряжения называют главными?
2. Перечислить виды напряженных состояний.
3. Что такое эквивалентное напряжение?
4. Написать формулы для расчета эквивалентных напряжений при расчетах по теории максимальных касательных напряжений и теории энергии формоизменения. Пояснить, как ими пользоваться.

Литература ОИИ стр. 278-283

Задание. Для промежуточного вала редуктора, передающего мощность P при угловой скорости ω , определить вертикальную и горизонтальную составляющие реакций подшипников, построить эпюры крутящего момента и изгибающих моментов в вертикальной и горизонтальной плоскостях. Определить диаметры вала по сечениям, приняв $[\sigma] = 60$ МПа и полагая $F_r = 0,4 F_t$. Расчет произвести по гипотезе максимальных касательных напряжений.

Таблица 6

Вариант		Схема	Р, кВт	ω , рад/с	а, мм	d_1 , мм	d_2 , мм
1	16	а	20	30	50	50	208
2	17	б	27	32	100	52	206
3	18	в	34	34	55	54	204
4	19	г	39	36	95	56	202
5	20	д	33	38	60	58	200
6	21	е	41	40	90	60	198
7	22	а	28	42	65	62	196
8	23	б	42	44	85	64	194
9	24	в	21	46	70	66	192
10	25	г	48	48	80	68	190
11	26	б	20	30	50	50	208
12	27	в	27	32	100	52	206
13	28	г	34	34	55	54	204
14	29	д	39	36	95	56	202
15	30	е	33	38	60	58	200



Практическая работа 6

Расчет на устойчивость сжатых стержней

Цель

- 1) изучить методику расчета конструкций на устойчивость;
- 2) выполнить расчет устойчивости винта домкрата.

Методические указания

1. Получить сведения о материале стержня для определения предельной гибкости стержня расчетным путем: $\lambda_{\text{пред}} = \sqrt{\frac{\pi^2 E}{\sigma_{\text{пц}}}}$, (6.1)

где E – модуль упругости, $E=2 \cdot 10^5$ МПа,

$\sigma_{\text{пц}}$ – предел пропорциональности материала, МПа.

2. Получить сведений о геометрических размерах поперечного сечения, длине и способах закрепления концов для определения категории стержня в зависимости от гибкости:

$$i_{\text{min}} = \sqrt{\frac{J_{\text{min}}}{A}}, \quad (6.2)$$

где J_{min} – минимальный осевой момент инерции стержня, мм^4 ;

A – площадь поперечного сечения, мм^2 .

$$\lambda = \frac{\mu l}{i_{\text{min}}} \quad (6.3)$$

где μ – коэффициент приведения длины, зависящий от способа закрепления стержня,

l – начальная длина, мм.

3. Выбрать расчетные формулы для определения критической силы и критического напряжения.

При $\lambda_0 < \lambda < \lambda_{\text{пред}}$ – расчет по эмпирическим формулам.

При $\lambda > \lambda_{\text{пред}}$ – расчет по формуле Эйлера.

4. Проверить обеспечение устойчивости.

При расчете по формуле Эйлера условие устойчивости: $F \leq \frac{F_{\text{кр}}}{[s_y]}$, (6.4)

где F – действующая сжимающая сила, Н;

$F_{\text{кр}}$ – критическая сила, Н;

$[s_y]$ – допускаемый коэффициент запаса устойчивости.

$$F_{\text{кр}} = \frac{\pi^2 E J_{\text{min}}}{(\mu l)^2} \quad (6.5)$$

При расчете по формуле Ясинского: $F_{\text{кр}} = \sigma_{\text{кр}} A = (a - b\lambda)A$, (6.6)

$$F \leq \frac{F_{\text{кр}}}{[s_y]}$$

где $\sigma_{\text{кр}}$ – напряжение сжатия, при котором стержень еще устойчив, МПа;

a и b – коэффициенты, зависящие от материала, МПа.

В случае невыполнения условий устойчивости необходимо увеличить площадь поперечного сечения.

Иногда необходимо определить запас устойчивости при заданном нагружении:

$$s_y = \frac{F_{\text{кр}}}{F}. \quad (6.7)$$

При проверке устойчивости сравнивают расчетный запас выносливости с допускаемым:

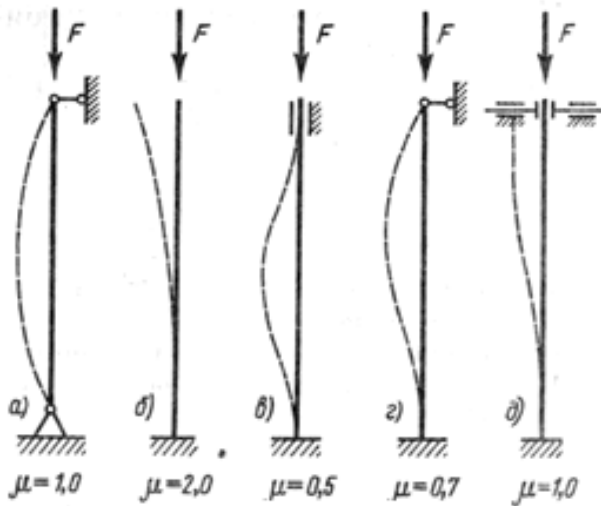
$$s_y \leq [s_y]. \quad (6.8)$$

Задание. Определить запас устойчивости винта домкрата грузоподъемностью F , высотой подъема l . Резьба упорная самотормозящая, наружный диаметр резьбы d , внутренний d_1 . Материал сталь 45 ($E = 2 \cdot 10^5$ МПа, $\sigma_{\text{пц}}=270$ МПа).

Таблица 7

Вариант		Номер схемы	F, кН	l, мм	d, мм	d ₁ , мм	a, МПа	b, МПа
1	16	а	20	700	30	17	449	1,67
2	17	б	30	600	31	18	449	1,67
3	18	в	40	500	32	19	449	1,67
4	19	г	50	400	33	20	449	1,67
5	20	д	60	300	34	21	449	1,67
6	21	а	70	200	35	22	449	1,67
7	22	б	80	700	36	23	449	1,67
8	23	в	90	600	37	24	449	1,67
9	24	г	100	200	38	25	449	1,67
10	25	д	90	300	39	26	449	1,67
11	26	а	80	400	40	27	449	1,67
12	27	б	70	500	41	28	449	1,67
13	28	в	60	200	42	29	449	1,67
14	29	г	50	300	43	30	449	1,67
15	30	д	40	400	44	31	449	1,67

Схемы.



Контрольные вопросы:

1. Какое равновесие называется устойчивым?
2. Написать формулу Эйлера для расчета критической силы и назовите входящие величины и единицы их измерения.
3. При каких условиях можно использовать формулу Эйлера для расчета критической силы?
4. Написать условие устойчивости. Чем отличается допускаемая сжимающая сила от критической?

Литература ОИИ стр. 290-300

Литература

Основные источники (ОИ):

ОИ 1	Олофинская, В.П. Техническая механика. Курс лекций с вариантами практических и тестовых заданий [Текст]: учебное пособие / В.П. Олофинская.- 3-е изд., испр.- Москва: ФОРУМ, 2015.- 352 с.
------	--